

Evoko Room Manager

Mühelos Konferenzräume buchen.

Sie finden keinen freien Konferenzraum? Der Evoko Room Manager löst dieses Problem mithilfe kleiner, eleganter Touchscreens, die den Status eines Konferenzraumes deutlich und klar bereits vor der Tür anzeigen. Das komplette System basiert auf Outlook, d. h. für Sie, dass Sie keine neue Software erlernen müssen und Sie Ihren Raum direkt vom eigenen Computer buchen können. Der Bildschirm zeigt an, wer den Raum für wie lange gebucht hat.

Außerdem ist es möglich, direkt über den Bildschirm Buchungen durchzuführen oder zu stornieren. Und um eine bereits laufende Konferenz zu verlängern, genügt ein Schritt vor die Tür! Eine grüne oder rote LED-Hintergrundbeleuchtung zeigt schon von weitem an, ob der Raum frei oder belegt ist. Gleichzeitig kann der Bildschirm freie Räume als Alternative vorschlagen. Das System verfügt über eine „Bericht“-Funktion, mit der es möglich ist, Fehler am Projektor oder an anderer technischer Ausrüstung im Konferenzraum, schnell und problemlos zu melden. Der Evoko Room Manager wird ohne zusätzliche Server oder Software auf dem Exchange Server des Unternehmens installiert. Es ist nicht einmal ein Plug-in für Outlook erforderlich, d. h. die Installation stellt keine Gefährdung der IT-Sicherheit dar und macht die Installation selbst denkbar einfach.

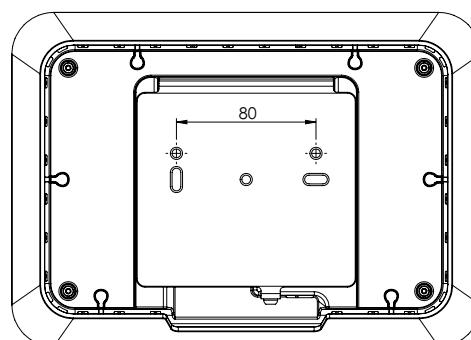
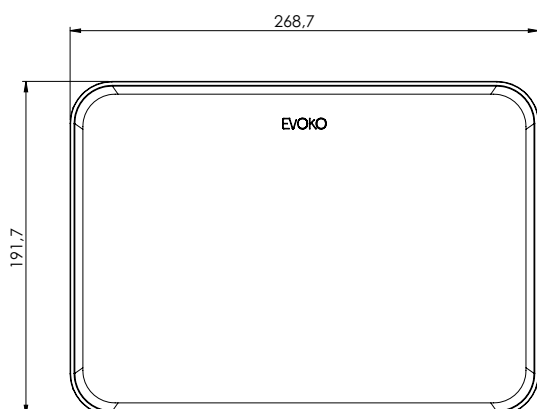
INFO

- Leicht zu installieren.
 - Kein weiterer Server erforderlich.
 - Keine Installation zusätzlicher Software auf dem Exchange Server des Unternehmens.
 - Keine Installation neuer Software auf den Computern der Anwender und keine komplizierte Programmierung.
 - Anwenderfreundlich.
 - Das komplette System basiert auf Microsoft Outlook. Es muss keine neue Software erlernt werden.
 - Konferenzbuchung in Microsoft Outlook oder direkt auf dem Touchscreen.
 - Schnelles Finden freier Räume.
 - Buchung einer sofortigen Konferenz direkt auf dem Touchscreen.
 - Verlängerung einer laufenden Konferenz direkt auf dem Touchscreen.
 - Beendigung einer laufenden Konferenz direkt auf dem Touchscreen.
 - Finden eines freien Raums direkt auf dem Touchscreen.
 - Kontrolle der Ausrüstung stellt sicher, dass die erforderliche technische Ausrüstung für die Konferenz vor Betreten des Konferenzraumes funktionstüchtig ist.
 - Meldung von Fehlern bei der technischen Ausrüstung des Konferenzraums.
- Systemanforderungen: MS Exchange Server 2003/2007. Direkter http/https-Zugang zum MS Exchange Server 2003 oder 2007.
 - Größe des Displays: 8 Zoll.
 - Touchscreen.
 - Ethernet Controller: 10/100 Mbit.
 - Netzanschlussoptionen: PoE – 48 V DC by RJ45. AC-DC Adapter 12 V DC by DC Buchse.
 - PoE-PD Spezifikation Version: IEEE 802.3-2005 (früher 802.3af).
 - PoE Maximale Leistung: 12,95 W.
 - USB: x1, Host, 1,5/12 Mbit, USB-A Stecker.
 - RJ45: x1, Ethernet 10/100 Mbit, PoE.
 - DC Eingang: x1, 12 VDC.
 - LED Type (Statusanzeige): Hyper Red, Super Green.
 - Entspricht der RoHS-Richtlinie.
 - EMC: CE.
 - Elektrische Sicherheit: CE.
 - AC/DC Adapter: CE-geprüft, 12 V DC Leistung, 300 mm Kabel.
 - Benutzeroberfläche in den Sprachen: Englisch, Französisch, Deutsch, Spanisch, Katalanisch, Galizisch, Baskisch, Portugiesisch, Italienisch und Russisch.
 - Rahmen und Gehäuse: Aluminiumlegierung.
 - Farbe: Weiß.
 - Maße: 270 x 192 x 39 mm.
 - Gewicht: 1,3 kg.

ARTIKEL-NR.: Evoko Room Manager ERM1001-Serie



Kristallklar. Die grüne bzw. rote LED-Hintergrundbeleuchtung zeigt schon von weitem an, ob der betreffende Konferenzraum frei oder belegt ist. Sie können den Buchungsstatus mit einigen einfachen Befehlen kontrollieren und Ihre eigenen Buchungen durchführen oder stornieren, oder laufende Konferenzen verlängern. Der Evoko Room Manager wird automatisch mit in Outlook durchgeführten Buchungen synchronisiert.



EVOKO